

GEBRAUCHSANWEISUNG



ELSÄSSER HANDMÜHLE

**Samap
écosystème** 

34 chemin de la Speck
68000 Colmar / Frankreich

 **Elsässer
Getreidemühlen**

In der Trift 10-12
56457 Gershassen / Deutschland

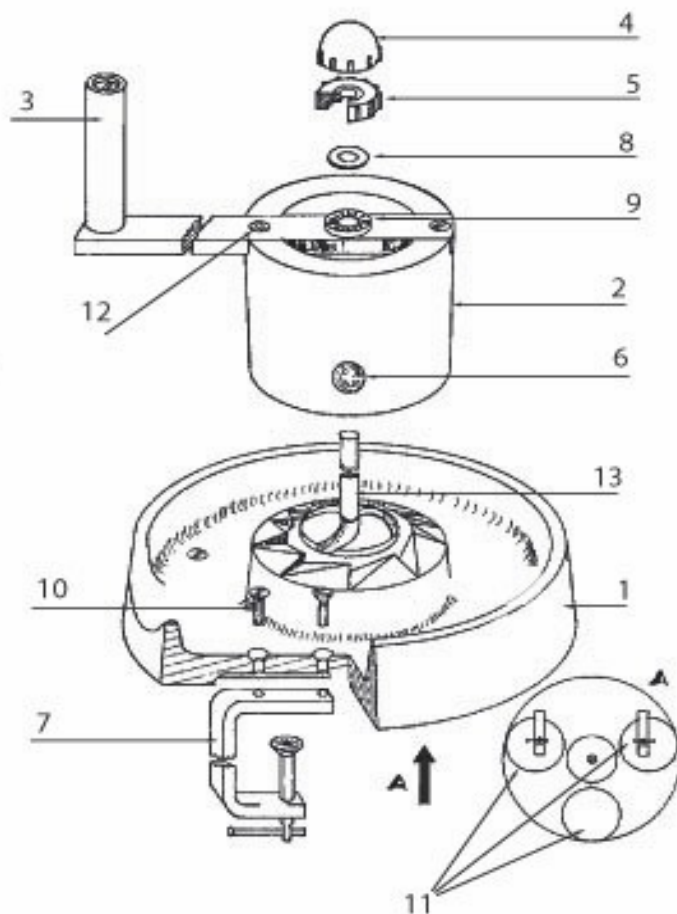
ZUSAMMENBAU DER HANDMÜHLE



VERZEICHNIS

A. BEZEICHNUNG	Seite 3
B. REGELN - WAS MAN VERMEIDEN MUSS	Seite 3
C. TROCKENES GETREIDE - WARUM SO WICHTIG ?	Seite 4
D. GEBRAUCH DER MÜHLE	Seite 4-5
F. MAHLSTEINE	Seite 6
G. PFLEGE DER MÜHLE	Seite 6
H. GARANTIE	Seite 7

A. BEZEICHNUNG



- 1 Feststehender Mahlstein
- 2 Drehender Mahlstein
- 3 Handgriff und Hebel
- 4 Kontermutter
- 5 Mutter zur Regelung der Feinheit
- 6 Einlaufschraube
- 7 Befestigungsklammern
- 8 Abdeckscheibe für Nadelrollenlager
- 9 Nadelrollenlager
- 10 Klammernschraube
- 11 Filzscheibe
- 12 Hebelschraube

B. REGELN – WAS MAN VERMEIDEN MUSS

- Niemals feuchte oder ölhaltige Körner mahlen, oder solche mit Fremdkörpern z.B. Eisenteile, Steine.
- Niemals die Mühle in einer kalten oder feuchten Umgebung verwenden oder lagern.
- Niemals die Mahlsteine waschen.
- Niemals die Mühle fallen lassen.
- Niemals die Mühle verwenden ohne sie gut am Tisch gut zu befestigen.

C. TROCKENES GETREIDE - WARUM SO WICHTIG ?

Wir wissen, dass die Getreidekörper Kleber enthalten, der zusammen mit Feuchtigkeit "Kleister" ergibt. Wenn die Körner nicht trocken genug sind, entsteht innerhalb von Sekunden zwischen den Mahlsteinen "Kleister". Die Steine sind verschmiert und eine zeitaufwändige Reinigung ist erforderlich. Wir können das vermeiden, indem wir dafür sorgen, **dass das Getreide absolut trocken ist.**

Es lässt sich schwer beschreiben, wann Getreide trocken genug ist. Am sichersten gehen wir, wenn wir immer Getreidevorräte in einem Stoffsack an einem Ofen oder Heizkörper stehen haben und das mindestens einige Tage, bevor wir das Getreide vermahlen. In der Zeit in der nicht geheizt wird, stellen wir das Korn dahin, wo es trocken und warm ist oder die Sonne hin scheint. Im Frühjahr möchte das Korn gerne keimen und holt sich deshalb aus der ganzen Umgebung Feuchtigkeit. Das ist ein Naturgesetz, das wir beachten müssen. Deshalb stellen wir das Korn in dieser Zeit noch etwas länger warm und trocken.

Feuchtigkeit entsteht auch dann, wenn Kaltes in die Wärme kommt - es bildet sich Kondensat. Dieses Kondenswasser kann überall entstehen: in der Mühle, an den Körnern usw. Wir vermeiden die Entstehung von Kondenswasser, wenn wir uns angewöhnen, in der kühlen Jahreszeit auf eine warme Umgebung von Getreide und Mühle zu achten.

Mais und Erbsen (große Körner) und Hafer (fettreiches Getreide) sollten Sie im Backofen bei ca. 50°C etwa 5 Stunden lang vortrocknen, um auch bei diesen speziellen Körnern ein gutes und feines Mahlergebnis zu erzielen.

D. GEBRAUCH DER MÜHLE

Die Mühle muss gut befestigt sein.

- Geben Sie eine Hand voll Weizenkörner in den oberen Hohlraum des sich drehenden Mühlenteils (2).
- Beginnen Sie im Uhrzeigersinn zu drehen (ein roter Pfeil ist zur Vermeidung von Irrtümern angebracht).
- Drehen Sie solange bis das Drehen schwerer geht (das ist der Punkt wo die Mahlsteine beginnen das Getreide zu zerreiben) und dann noch einige Umdrehungen weiter bis das Mehl an der Seite der Mühle austritt.

Im Optimalfall sind sowohl der Mahlvorgang als auch das Mahlergebnis genau nach Ihren Wünschen verlaufen. Wenn nicht, so schauen wir uns an, was passiert ist.

- Das Mehl ist für Ihre Begriffe :
 - 1) ZU FEIN
 - 2) ZU GROB
- Das Mahlen geht für Ihre Begriffe :
 - 3) ZU SCHWER
 - 4) ZU LEICHT

1) DAS MEHL IST IHNEN ZU FEIN:

- Mit einer Hand die untere Mutter (5) festhalten
- Mit der anderen Hand die obere Kontermutter (4) nach links "entgegen dem Uhrzeigersinn" aufdrehen (ca. eine Umdrehung).

- Drehen Sie nun die untere Mutter (5) eine halbe Umdrehung nach links "entgegen dem Uhrzeigersinn"
- Halten Sie die untere Mutter (5) wieder fest und drehen die obere Kontermutter (4) nach rechts "im Uhrzeigersinn" so fest wie Sie es mit den Händen zustande bringen.
- Ist das Mehl in dieser Einstellung noch immer zu fein, wiederholen Sie den Vorgang solange bis Sie das gewünschte Mahlergebnis erzielt haben.

2) DAS MEHL IST IHNEN ZU GROB:

Wenn Sie von Grob nach Fein verstellen wollen, müssen Sie die zwischen den beiden Mühlenteilen befindlichen Körner entfernen, sonst können Sie nicht feiner stellen.

- Drehen Sie das Oberteil der Mühle mindestens drei Umdrehungen in der entgegengesetzten Richtung wie beim Mahlen -also nach links- "entgegen dem Uhrzeigersinn" entgegen dem roten Pfeil.
- Mit einer Hand die untere Mutter (5) festhalten.
- Mit der anderen Hand die obere Kontermutter (4) nach links "entgegen dem Uhrzeigersinn" aufdrehen (ca. eine Umdrehung).
- Nun fixieren Sie diese Stellung der unteren Mutter (5) indem Sie diese mit einer Hand festhalten und mit der anderen die Kontermutter (4) wieder auf die untere Mutter (5) drehen - nach rechts- "im Uhrzeigersinn" so fest, wie Sie es mit den Händen zustande bringen.
- Probieren Sie nun, ob das Mehl nach dieser neuen Regulierung für Sie richtig ist.
- Ist es in dieser Einstellung noch immer zu grob, wiederholen Sie den Vorgang solange bis Sie das gewünschte Mahlergebnis erzielt haben. Zwischen den einzelnen Regulierungen immer wieder mindestens drei Mal zurückdrehen

3) DAS MAHLEN GEHT FÜR IHRE BEGRIFFE ZU SCHWER

- Drehen Sie die Einlaufschraube (6) eine halbe Umdrehung im Uhrzeigersinn.
- Sie sollten nun feststellen, dass das Mahlen leichter geht. Durch das nach Rechtsdrehen des roten Knopfes verringern Sie die Menge der einlaufenden Körner. Sie haben pro Umdrehung weniger Körner zu vermahlen. Das Drehen geht leichter.
- Wenn Sie den Eindruck haben, dass das Mahlen diesem ersten Regelvorgang noch immer zu schwer geht, drehen Sie die Einlaufschraube (6) noch weiter nach rechts und ermitteln durch eine oder mehrere Einstellungsänderungen die für Ihre Körperkraft angepasste persönliche Einstellung der Mühle.

4) DAS MAHLEN GEHT FÜR IHRE BEGRIFFE ZU LEICHT

- Drehen Sie die Einlaufschraube (6) eine halbe Umdrehung entgegen dem Uhrzeigersinn.
- Sie sollten nun feststellen, dass das Mahlen schwerer geht. Durch die Linksdrehung der Einlaufschraube (6) erhöhen Sie die Menge der einlaufenden Körner. Sie haben pro Umdrehung mehr Körner zu vermahlen. Das Drehen geht schwerer.
- Wenn Sie den Eindruck haben, dass das Mahlen diesem ersten Regelvorgang noch immer zu schwer geht, drehen Sie die Einlaufschraube (6) noch weiter nach links und ermitteln durch eine oder mehrere Einstellungsänderungen die für Ihre Körperkraft angepasste persönliche Einstellung der Mühle.

F. MAHLSTEINE

Sämtliche Steine der Elsässer Handmühle sind ausschließlich aus natürlichen Stoffen zusammengesetzt. Es wurden weder Harze noch sonstige Bindemittel beigemischt. Dies ist der Grund dafür, dass die Steine niemals hoher Feuchtigkeit ausgesetzt werden dürfen.

Sind die Steine dennoch feucht geworden (Verwendung von sehr feuchtem Getreide oder Lagerung der Mühle über längere Zeit in feuchter Umgebung), müssen die Steine getrocknet werden. Damit wird einer eventuellen Ausdehnung der Steine vorgebeugt. Dies geschieht am besten im Backofen bei einer Temperatur von maximal 50° C über einen Zeitraum von 5 Stunden. Selbstverständlich müssen beide Steine demontiert werden.

G. PFLEGE DER MÜHLE

Nach jedem Gebrauch

- Einlaufschraube (6) ganz schließen.
- Die Handkurbel noch solange drehen, bis kein weiteres Mehl mehr an der Seite der Mühle austritt.
- Die Mühle mit einem Pinsel von allen Mehlsuren reinigen.

Reinigung der Mahlsteine nach Verschmierung

- Den drehenden oberen Mahlstein ganz losschrauben.
- Beide Mahlsteine von der teigigen Kruste (Mehl das an ihrer Oberfläche verklebt wurde) reinigen. Mit einem kleinen Werkzeug (kleiner Schraubenzieher oder spitzes Messer) vorsichtig die in den zwei Mahlsteinen eingerichteten Hohlräume freikratzen.
- Sie dürfen die Mahlsteine keinesfalls waschen!

Pflege des Rollenlagers

Wenn Sie Ihre Mühle regelmäßig benutzen (mehrere Male pro Woche), sollte das Nadellager einmal pro Monat eingefettet werden.

Benutzen Sie ihre Mühle nicht regelmäßig, brauchen Sie das Rollerlager nur alle drei Monate einzufetten.

Das geht so:

- Drehen Sie die Kontermutter (4) und die Einstellmutter (5) ab und heben Sie die Abdeckscheibe (8) nach oben ab.
- Geben Sie ein wenig Öl auf das Nadellager (Nähmaschinenöl).
- Alle Teile wieder zusammenbauen. Abdeckscheibe für Nadelrollenlager (8) nicht vergessen!

H. GARANTIE

Vor Lieferung durchlaufen alle Elsässer Handmühlen ein Kontrollprotokoll, welches die Aufeinander-Einpassung der Mahlsteine und Mahlversuche umfasst.

Wir garantieren dem Käufer, dass unsere Elsässer Handmühlen frei von Materialfehlern sind.

Garantiedauer : **10 Jahre** im Rahmen einer Familienbenutzung, außer dem Rollenlager (2 Jahre Garantie). Maßgeblich ist das Verkaufsdatum an den ersten Benutzer).

Diese Garantie beschränkt sich auf den reinen und einfachen Austausch oder die Instandsetzung eines Teils nach Anerkennung des Fehlers durch unseren Kundendienst. Die Mahlsteine sind ausdrücklich in die Garantie eingeschlossen. Die Mühle oder die fehlerhaften Teile müssen zum Hersteller eingesandt werden. Die Versand- und Verpackungskosten für Hin- und Rückversand trägt der Eigentümer der Mühle.

Die 10-jährige Garantie wird gewährt gegen Vorlage der Originalrechnung mit Kaufdatum und Name des Händlers.

Diese Garantie gilt nicht für:

- Schäden durch Unfälle
- Schäden durch Blitz, Feuer, Wasser, ...
- Schäden auf Grund von Vernachlässigung, Missbrauch und Zuwiderhandlung der Anweisungen laut Bedienungsanleitung.
- Schäden durch Änderungen, Anpassungen oder Umbauten des Produkts.
- Schäden durch Mahlen von Fremdkörpern: Steine, Nägel, Metallteile, ...
- Verschleiß auf Grund anderer als üblicher privater Nutzung zu Hause.

Der zeitweilige Verlust der Gebrauchsmöglichkeit durch eine nötige Reparatur begründet keinen Anspruch auf abstrakte Nutzungsentschädigung.

Wenn Sie eine Kundendienstleistung benötigen, unabhängig ob unter Garantie oder nicht, wenden Sie sich bitte an den Händler, der Ihnen die Ware verkauft hat.

In Ihrem eigenen Interesse empfehlen wir Ihnen, die Bedienungsanleitung sorgfältig zu lesen, bevor Sie mit ihrem Händler in Verbindung treten.

Diese Ausführungen haben keinen Einfluss auf ihre gesetzlichen Rechte als Verbraucher im Rahmen der geltenden staatlichen Rechtsvorschriften, noch Ihrer Verbraucherrechte gegenüber dem Händler, bei dem Sie das Produkt gekauft haben.

Der Hersteller:

SAMAP ECOSYSTEME

34 Chemin de la Speck

68000 Colmar / Frankreich

Tel.: 0033 (0) 389 7146-36

E-Mail: info@samap.fr

<http://www.samap-eco.fr>

Vertrieb Deutschland + Österreich:

ELSÄSSER GETREIDEMÜHLEN

Inh. Peter Rump

In der Trift 10-12

56457 Gershasen / Deutschland

Tel.: 0049 (0) 2663 9170-451

E-Mail: info@elsaesser-muehlen.de

<https://www.elsaesser-muehlen.de>

UNSER LIEBLINGSREZEPT:

WÄLLER KRAFTKORNBROT

Zubereitung für ein Kastenbrot:

350 g Weizen
150 g Roggen
75 g gemischte Saaten (Kürbiskerne, Leinsamen, Sesam, Sonnenblumenkerne)
je ¼ TL gemahlener Koriander, Kümmel und Fenchel
500 ml lauwarmes Wasser
2 TL Salz
1 TL Honig
1 EL Apfelessig
1 Tütchen Trockenhefe

Trockenhefe und Honig in der Hälfte des lauwarmen Wassers auflösen und 10 min quellen lassen.

Weizen und Roggen in der Getreidemühle fein mahlen, mit Salz, Apfelessig, den Saaten und Gewürzen in einer Schüssel mischen.

Hefe-Honig-Gemisch und das restliche Wasser zugeben und das Ganze zu einem zähflüssigen Teig verrühren.

Den Teig nicht ruhen lassen (das geht wirklich!), sondern sofort in eine mit Backpapier ausgelegte Kastenform füllen. Das Brot in den kalten Herd schieben und auf 200°C (Umluft 180°C) 75 min lang backen.

Das Brot mit dem Backpapier aus der Form lösen und auf einem Kuchengitter abkühlen lassen.

Zubereitungszeit: ca. 20 Minuten + ca. 75 Minuten Backzeit

